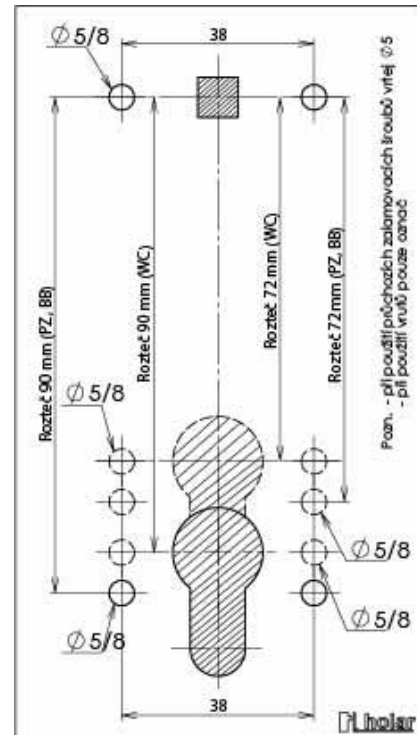


Montáž rozetového kování Holar

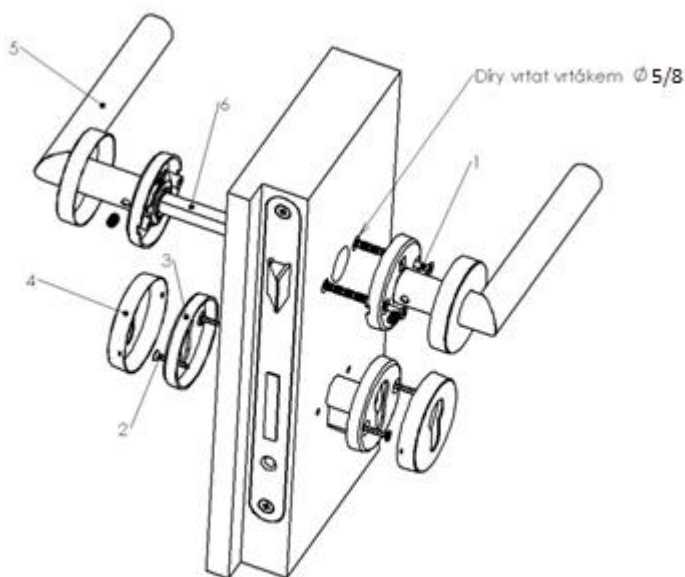
Rozetové kování HOLAR® je fixováno k dveřnímu křídlu dvěma **zalamovacími šrouby**, které prochází skrz dveřní křídlo. Každé balení obsahuje **montážní šablonu**, na které jsou vyznačeny body pro vrtání otvorů zalamovacích šroubů (nutné přesné vrtání vrtákem $\varnothing 5\text{mm}$, při vrtání otvorů pro fixační nálitky potom vrtákem $\varnothing 8\text{mm}$). Při montáži dbáme na to, aby **čtyřhran** procházející zámkem byl vycentrován (na obou stranách byl rovnoměrně hluboko v klice). Nejprve dotáhneme čtyřhran na jedné straně kování a protáhneme otvorem v zámku skrz dveře. Druhou polovinu kování nasuneme na čtyřhran z druhé strany. Poté zakrátíme zalamovací šrouby dle tloušťky dveří a prostrčíme je připravenými otvory (montážní šablona). Z druhé strany našroubujeme matice a rovnoměrně na obou stranách dotáhneme. **Červík** na klice dotáhneme až po dotažení zalamovacích šroubů. Poté nasadíme na rozety krytky - montáž je dokončená.



Spodní rozety na cylindrickou vložku a obyčejný klíč stačí přichytit dvěma vruty (součást balení), jelikož se nejedná o mechanicky namáhaný komponent.

U **rozety WC** postupujeme stejně jako při montáži vrchního dílu tj. připevnění k dveřnímu křídlu pomocí montážní šablony a zalamovacích šroubů.

Při dodržení všech montážních pokynů dle přiložené šablony není nutné používat tmel nebo lepidlo na montážní materiál. Tmel ani lepidlo nejsou součástí balení kování Holar. V případě použití těchto fixačních prostředků již nelze garantovat demontáž kování z dveřního křídla.



Po namontování je vhodné spojovací materiál občas **dotáhnout** z důvodu dokonalého dosednutí kování na dveřní křídlo. Frekvence dotahování je individuální a nelze ji s přesností určit. Z pravidla záleží na způsobu montáže, váze dveří, frekvenci otevírání dveří atd. Nedotahovat „červík“ na maximum, aby nebránil správnému chodu kliky.