

1

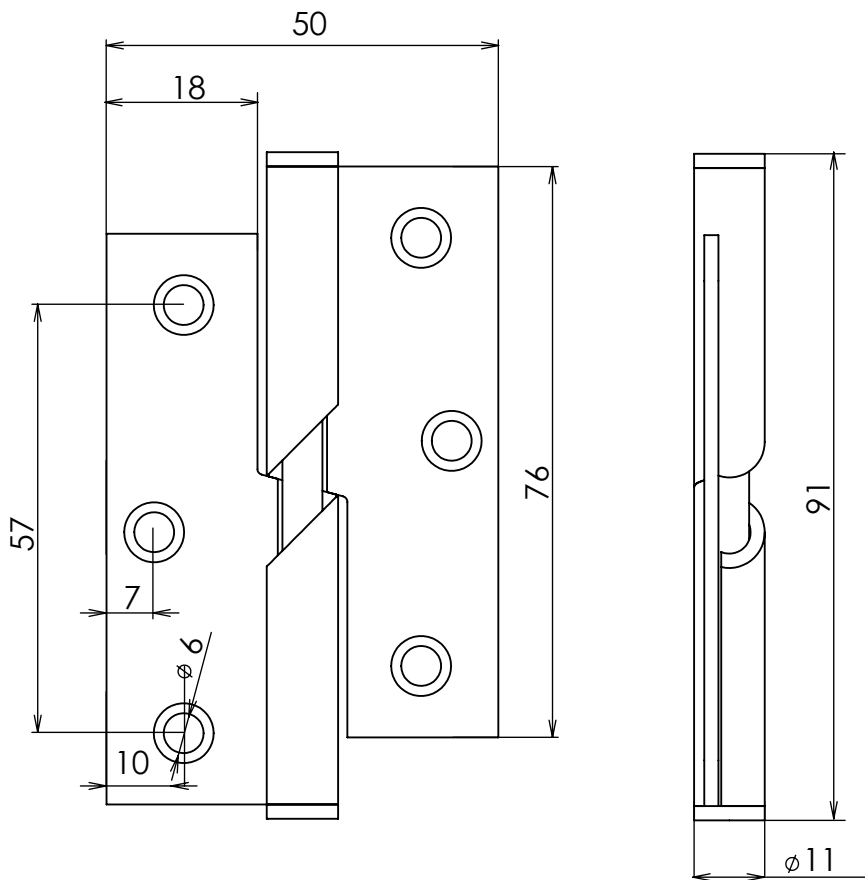
2

3

4

A

levý

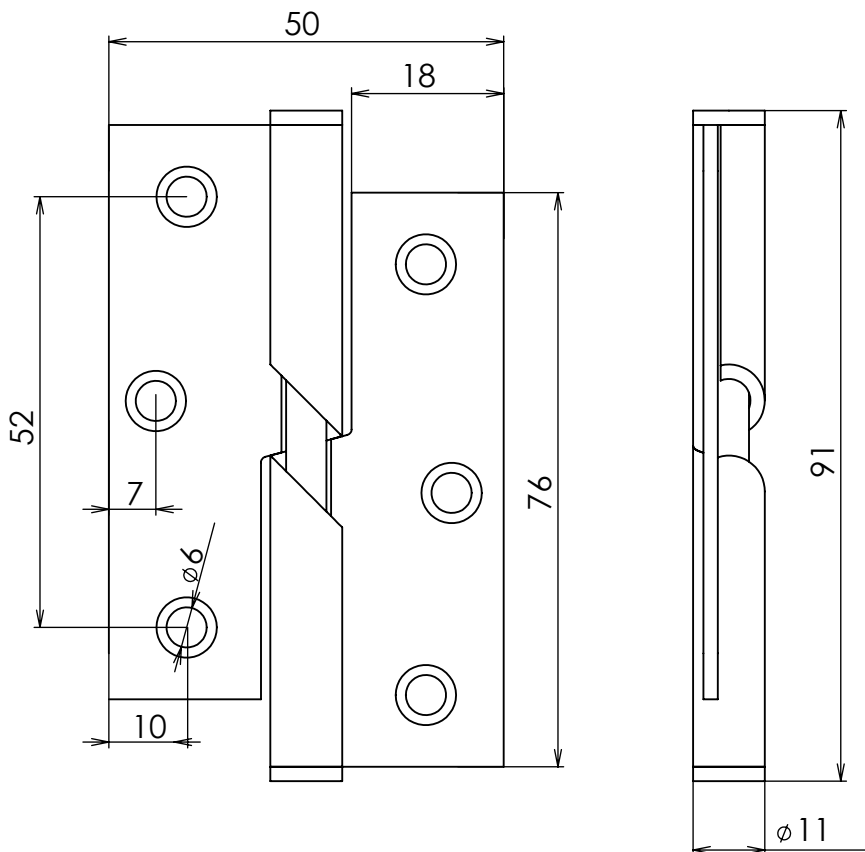


B

C

D

pravý



E

F