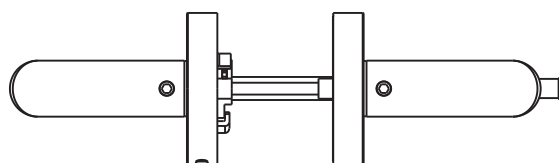
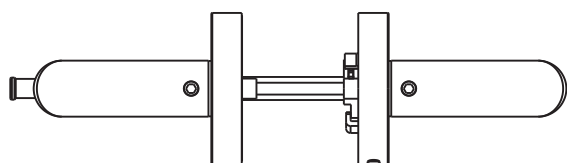
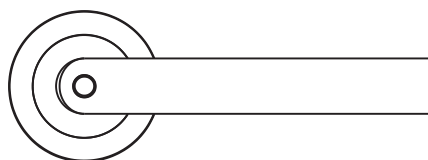
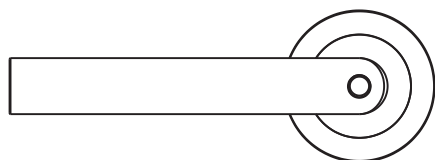
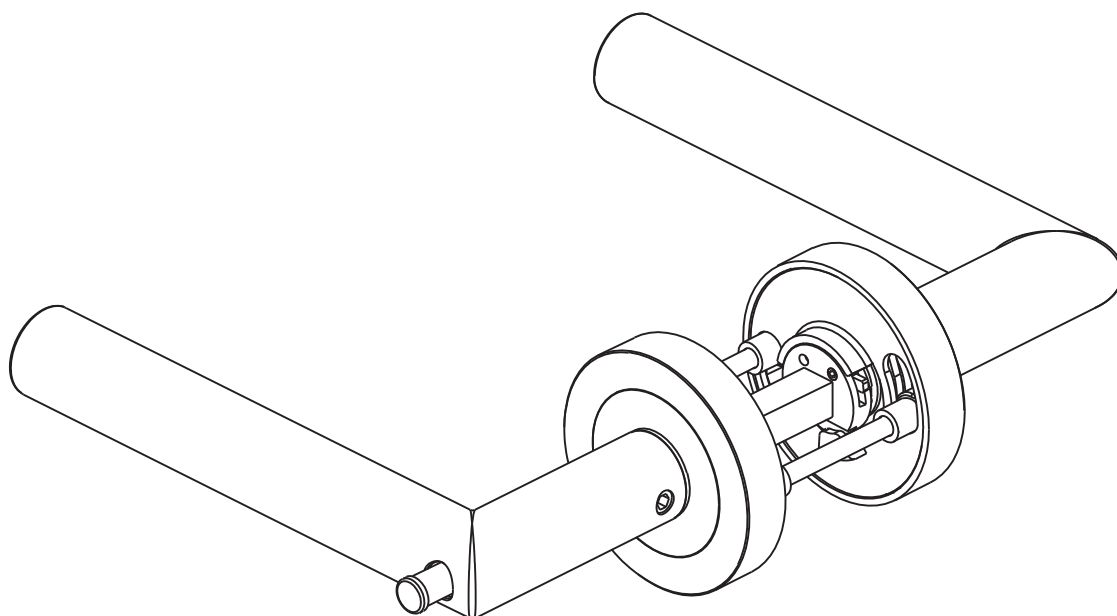


Samozamykací kování
KD Basic



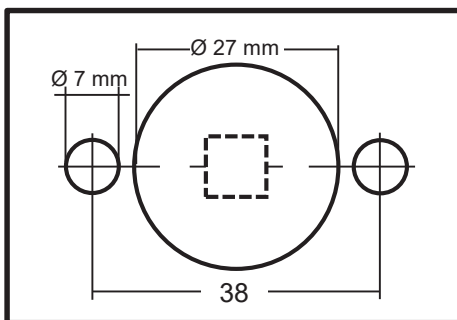
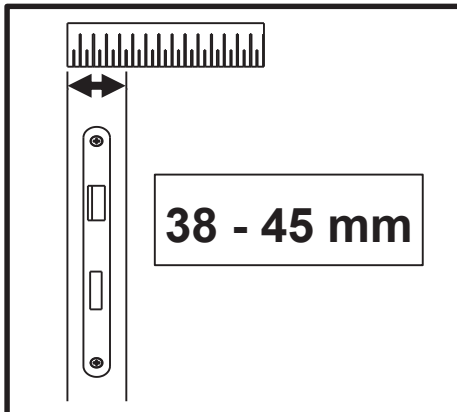
ERxx BCL


levá klika s aretačním knoflíkem

ERxx BCR

pravá klika s aretačním knoflíkem

Montážní návod
Assembly Instructions
Montageanleitung

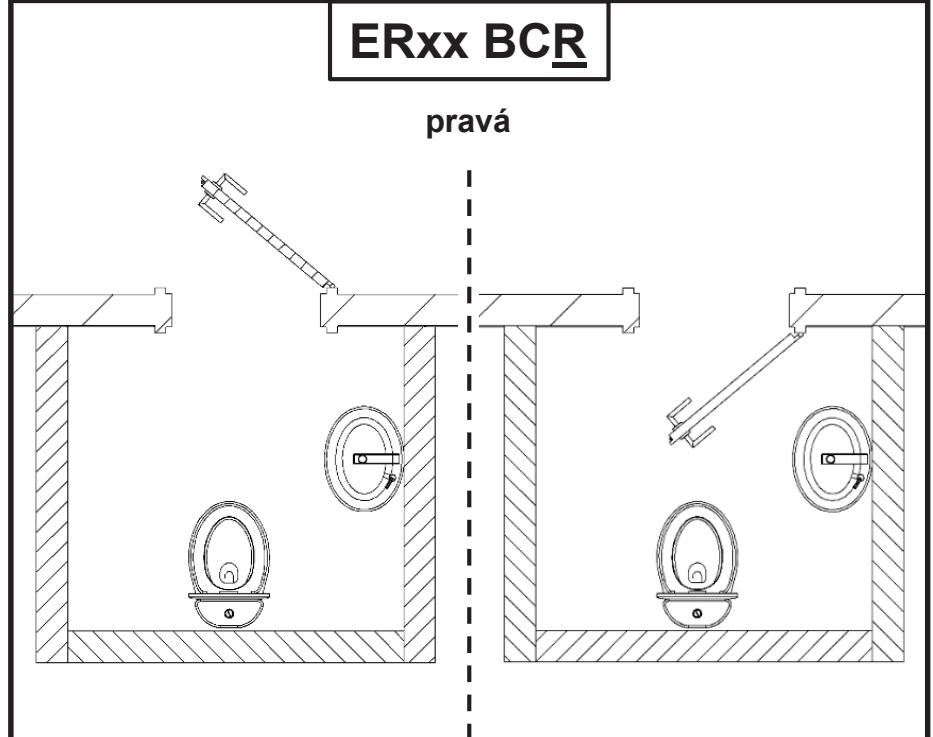
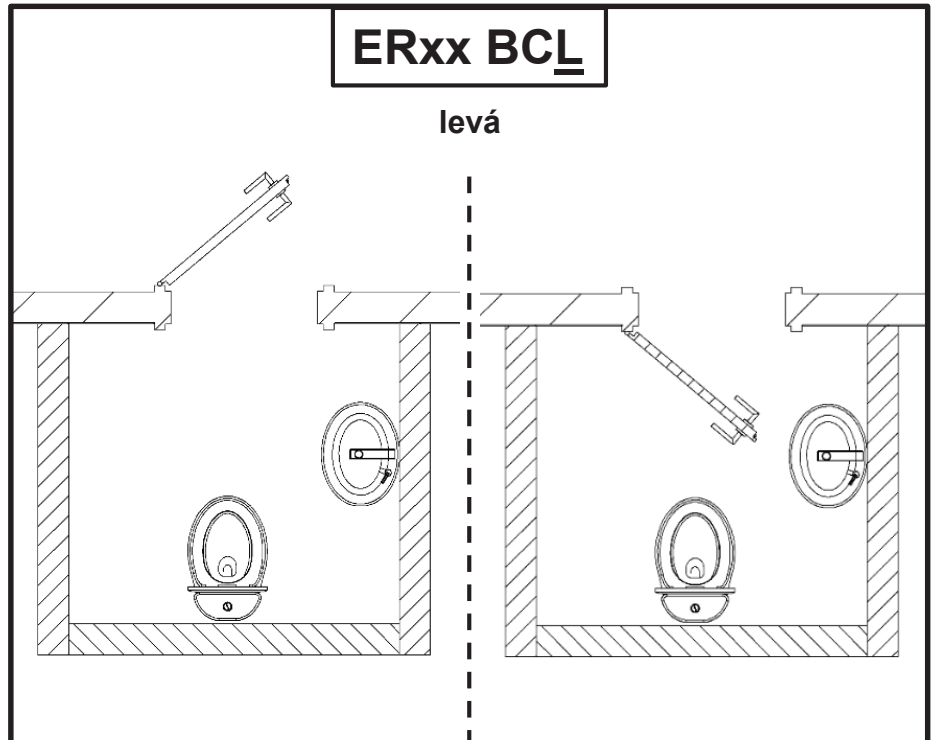




Vhodné pouze
pro privátní účely!

Only suitable for private
use!

Nur für den
privaten Bereich geeignet!



Nevytahovat!
Do not pull out!
Nicht herausziehen!

①

Hinweis Österreich
8 mm — 8,5 mm

②

Adjust pin length! **Pinlänge einstellen!**

Přizpůsobte délku aretačního kolíku!

③

4 Nm

④

⑤

4 Nm

Zkontrolujte funkčnost!
Pokud je zamčeno, aretační kolík nesmí vyčnívat!

Check functionality! Pin must not protrude inwards when closed!

Funktion prüfen! Der Pin darf im verschlossenen Zustand nicht nach innen überstehen!

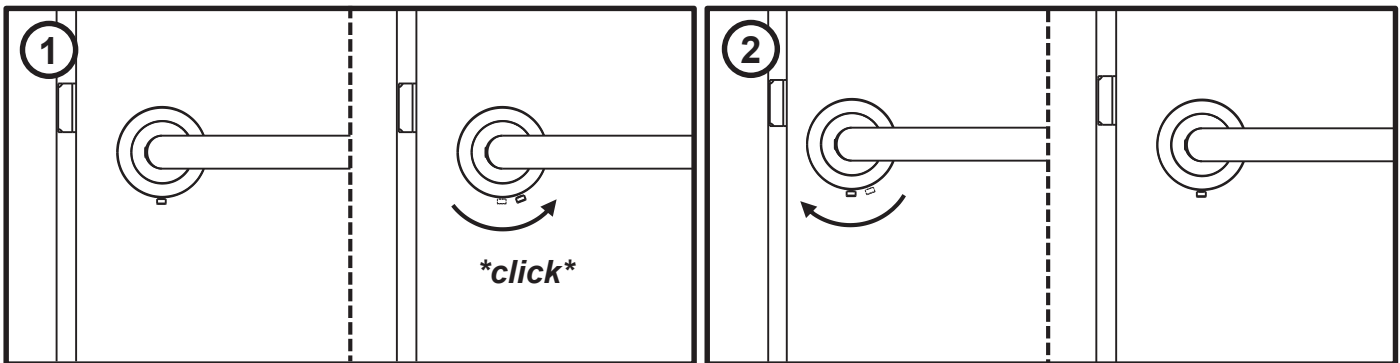
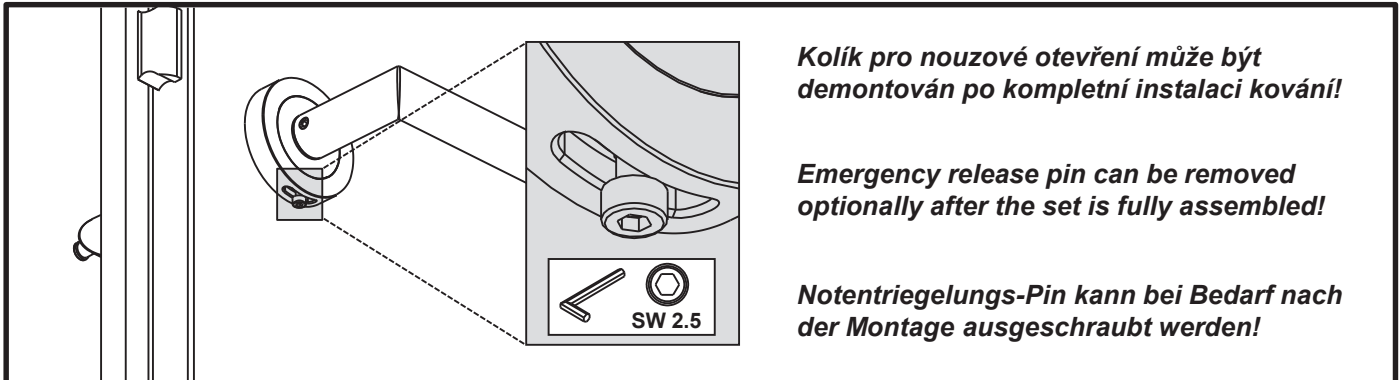
→ ②!

Nouzové otevření
Emergency Release
Notentriegelung

 **holar**TM
czech handles

KARCHER

DESIGN



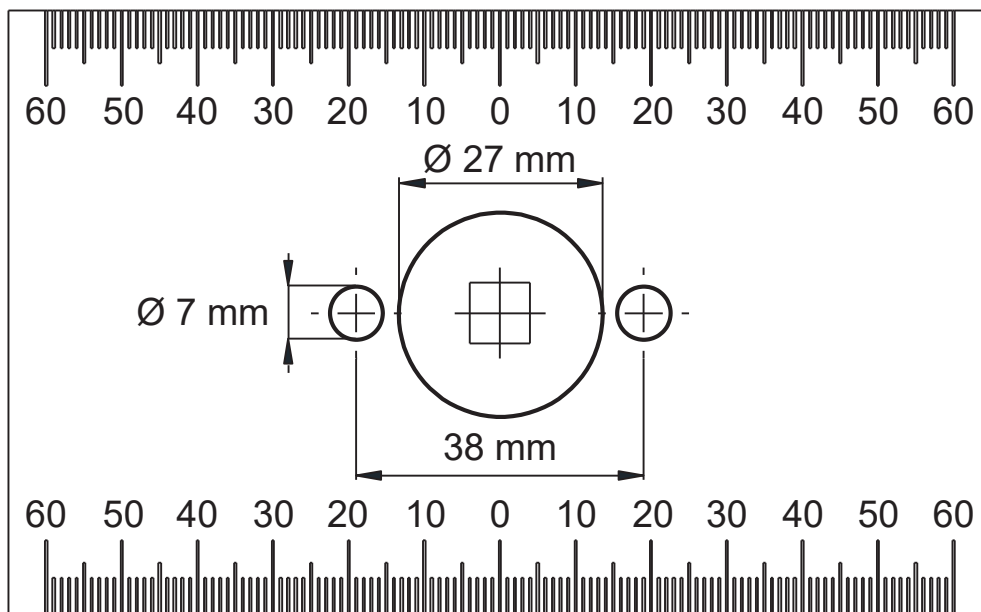
Kolík pro nouzové otevření neodstraňujte dřív, než je kování kompletně instalováno.



Do not remove the emergency release pin before the set is fully assembled!

Notentriegelungs-Pin nicht entfernen bis die Garnitur komplett montiert ist!

Vrtací šablona
Drillingtemplate
Bohrschablone



Čegan, s.r.o., provoz Holar
Husova 1693/35
664 51 Šlapanice
Česká republika

mobil: +420 724 032 640
mobil Morava: +420 776 549 991
mobil Čechy: +420 778 750 748
e-mail: obchod@holar.cz

www.holar.cz
www.holar.biz
www.piktograms.cz

