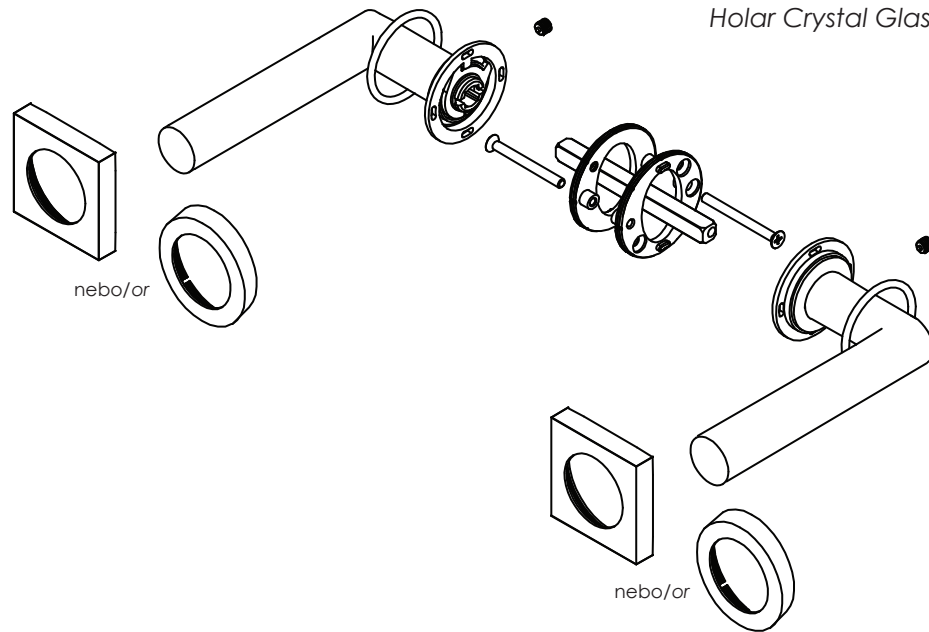


# Montážní návod

Installation instruction

 **holar**<sup>™</sup>  
czech handles  
Holar Crystal Glass



1. Pomocí montážní šablony vyvrtejte otvory  $\text{\O}19$  pro kliku, klíč a  $\text{\O}7$  pro fixační nálitky dle typu zámku.
2. Vložte čtyřhran do zámku a vycentrujte jej. Umístěte čtyřhran tak, aby pojistný šroub kliky mohl prorazit jeho nejtenčí stěnu.
3. Přešroubujte montážní podložky pomocí M4 šroubků.
4. Nasadte kliky z obou stran na trn tak, aby dosedly na montážní podložky.
5. Navlékněte pryžový kroužek a zašroubujte krytky se závitem k montážním podložkám.
6. Utáhněte pojistné šrouby obou rukojetí klik imbusovým klíčem tak, aby se upevnily v trnu.
7. Otestujte správné fungování kování.

1. Drill a 19 mm hole in the door to allow the spindle to be located through the lock follower. Attention: Insert the spindle in such a way that the point of the grub screw can break through the thinnest side.
2. Place the spindle in the lock follower and centre it.
3. Fix the rose metal mounting plates to door and secure with the M4 bolt through fixings.
4. Place the lever base rose on the spindle and push onto the mounting plates.  
Pay attention to the direction of the lever handles ensuring they can be pressed downwards.
5. Attach the rubber ring on the inner plate and screw on the threaded rose over the assembly.
6. Tighten the grub screws on both levers ensuring they pierce the spindle.
7. Make a functional test.

