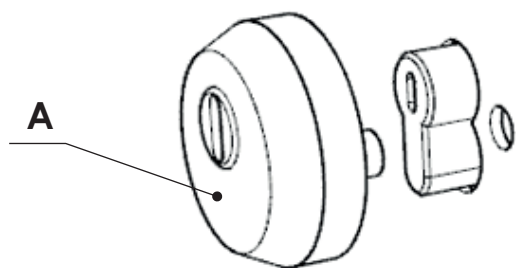


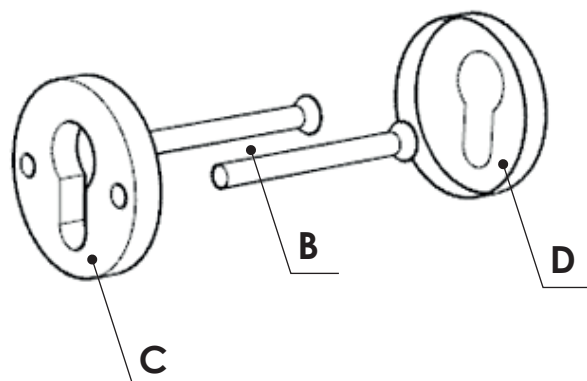
# MONTÁŽNÍ NÁVOD BEZPEČNOSTNÍCH ROZET HOLAR

## Security steel Rosette Holar - kulatá a hranatá (HR)

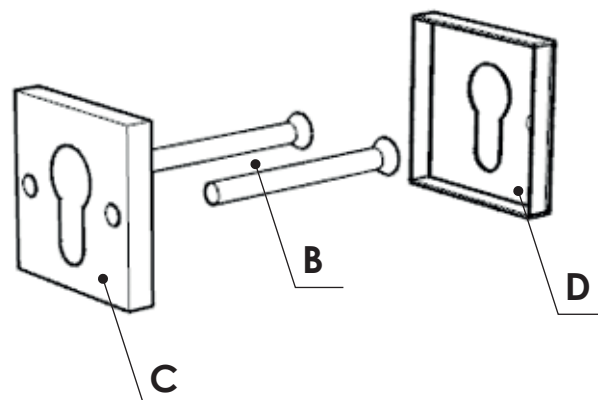
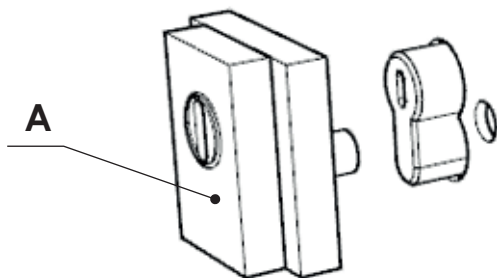
- A - vnější rozeta s překrytím
- B - upevňovací šrouby M6
- C - vnitřní rozeta
- D - krytka vnitřní rozety



kulatá rozeta



hrnatá rozeta



### Montážní postup:

- 1) do dveří vyvrtejte 2 otvory  $\varnothing$  8 mm z vnější strany a  $\varnothing$  6 mm z vnitřní strany
- 2) nasadte vnější rozetu s překrytím (A)
- 3) upevňovací šrouby (B) protáhněte vnitřní rozetou (C) a zašroubujte skrze dveře do vnější rozety (A)
- 4) na vnitřní rozetu (C) nasadte krytku (D)
- 5) otestujte správné fungování vložky (není součástí balení)

### POZN.:

Celá sestava splňuje požadovanou bezpečnostní třídu 3 (nebo 4) při montáži na dveře bezpečnostní třídy 3 (nebo 4) za použití vložky bezpečnostní třídy 3 (nebo 4).