

Produktový list

ME 04



model
s fixačními
nálitky



třída
použití 3



třída
použití 4



protipožární
kování



masivní
kování

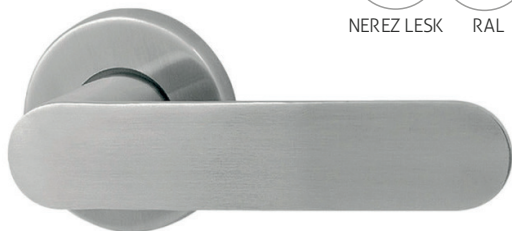
holarTM
czech handles

VARIANTY POVRCHOVÝCH ÚPRAV:

NEREZ BRUS



NEREZ LESK RAL ZLATÁ ČERNÁ



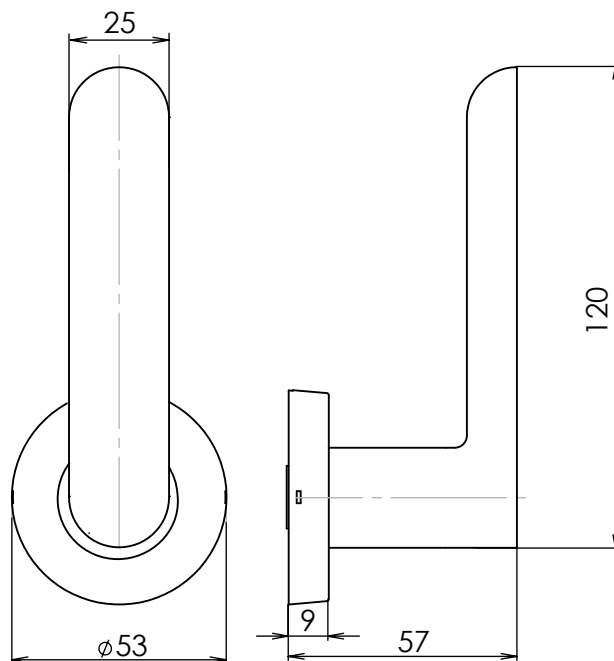
PZ



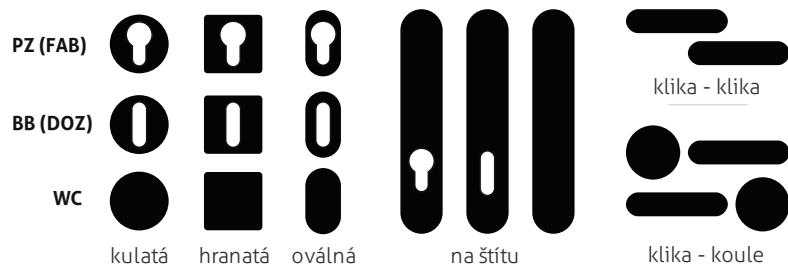
BB



WC



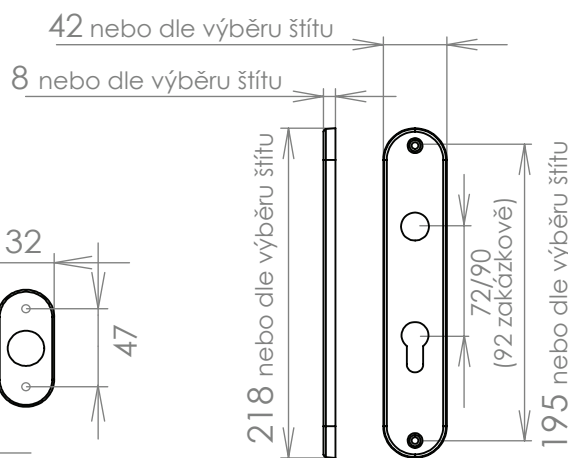
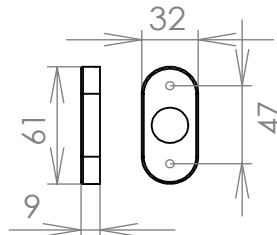
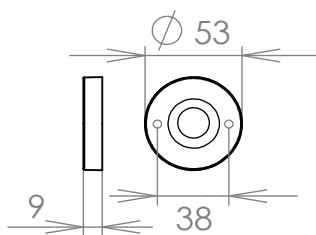
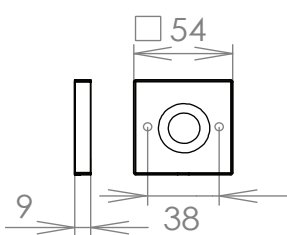
VARIANTY PROVEDENÍ PRODUKTU:



kulatá hranatá oválná

na štítu

klíka - koule



Snadná montáž, hygienicky nezávadné kování s dlouhou životností. Povrchová úprava je realizována kartáčováním, nejsou na ni nanášeny žádné další laky, či prováděny jiné povrchové úpravy. Je odolná proti tzv. "prstýnkovému efektu" - poškrábání či oprýskání prstýnkou nebo jinými kovovými předměty.

holarTM
czech handles

Čegan s.r.o., provoz Holar
Hušova 1693/35, 664 51 Šlapanice
Česká republika

mobil: +420 724 032 640
mobil Morava: +420 776 549 991
mobil Čechy: +420 778 750 748

e-mail: obchod@holar.cz
www.holar.cz www.holar.biz
www.piktograms.cz www.cegan.cz