

# Produktový list

## ME 14



model  
s fixačními  
nálitky



třída  
použití 3



třída  
použití 4



protipožární  
kování



masivní  
kování

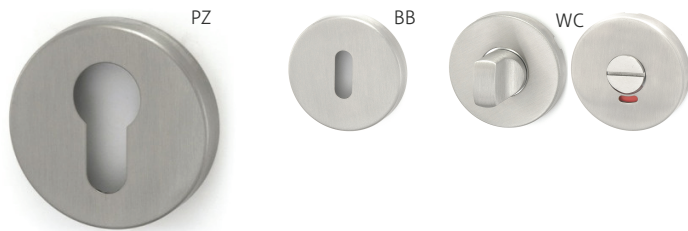
**holar**<sup>TM</sup>  
czech handles

### VARIANTY POVRCHOVÝCH ÚPRAV:

NEREZ BRUS



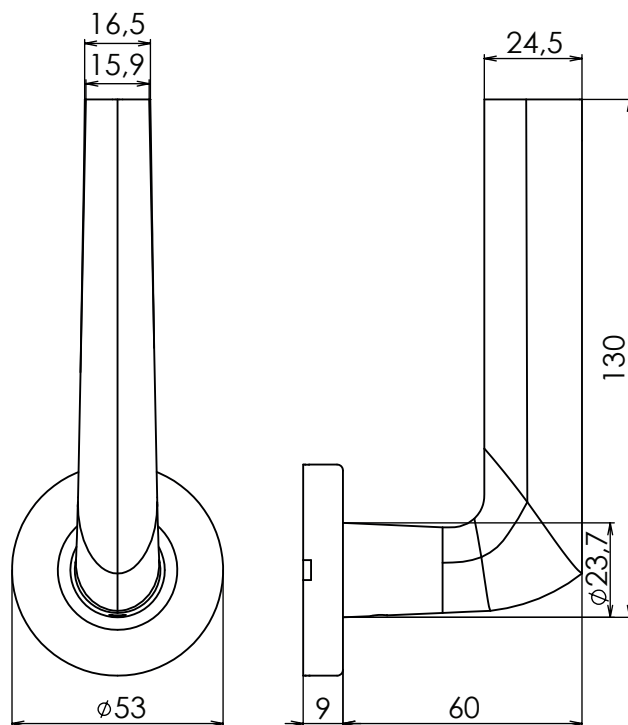
NEREZ LESK RAL ZLATÁ ČERNÁ



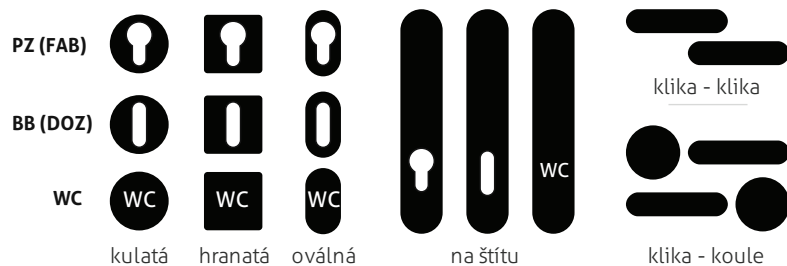
PZ

BB

WC



### VARIANTY PROVEDENÍ PRODUKTU:



PZ (FAB)

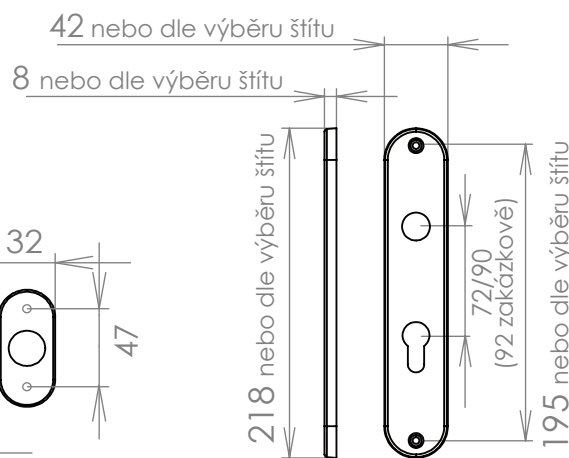
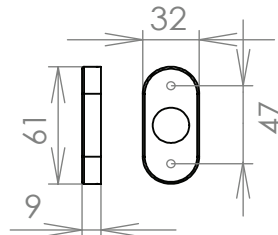
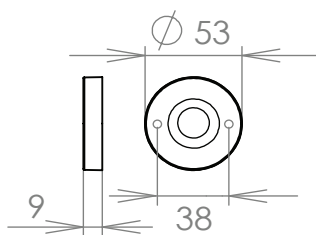
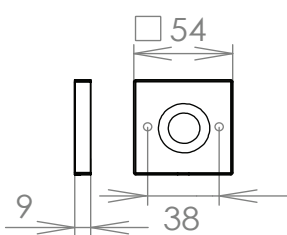
BB (DOZ)

WC

kulatá hranatá oválná

na štítu

klika - koule



**MATERIÁL:** nerezová ocel DIN 1.4301

**SÍLA STĚNY:** masiv

**KONSTRUKCE:** celokovová

**POUŽITÍ:** interiér i exteriér

**Klasifikace dle ČSN EN 1906:2012 pro kování s vratnou pružinou:**

kategorie použití	životnost	hmotnost dveří	požární odolnost	ochrana	odolnost proti korozi	bezpečnost	typ ovládání
3	7	-	B	0	0	0	B
kategorie použití	životnost	hmotnost dveří	požární odolnost	ochrana	odolnost proti korozi	bezpečnost	typ ovládání
4	7	-	B	0	0	0	B

**OBSAH BALENÍ:** sada klik, sada spodních a horních rozet, sada spojovacího materiálu pro dveře 40 mm, imbusový klíč, montážní šablona faktura (slouží jako dodací a záruční list)

**CERTIFIKACE:**



tř. použitelnosti 3  
(STO 3. třída)



tř. použitelnosti 4  
(STO 4. třída) +250 Kč

Snadná montáž, hygienicky nezávadné kování s dlouhou životností. Povrchová úprava je realizována kartáčováním, nejsou na ni nanášeny žádné další laky, či prováděny jiné povrchové úpravy. Je odolná proti tzv. "prstýnkovému efektu" - poškrábání či oprýskání prstýnkami nebo jinými kovovými předměty.

**holar**<sup>TM</sup>  
czech handles

Čegan s.r.o., provoz Holar  
Husova 1693/35, 664 51 Šlapanice  
Česká republika

mobil: +420 724 032 640  
mobil Morava: +420 776 549 991  
mobil Čechy: +420 778 750 748

e-mail: obchod@holar.cz  
www.holar.cz www.holar.biz  
www.piktograms.cz www.cegan.cz